

Esquemático Ludus App-Papelito Wi-Fi

Hola aquí les mostraremos el esquemático de la primera versión de Ludus App-Papelito Wi-Fi.

Este proyecto consta de los siguientes materiales:

- 1- Arduino UNO-Cantidad: 1.
- 2- Motor Control Shield para Arduino (I293)-Cantidad : 1.
- 3- Motores Paso a Paso (en este caso son unipolares de 5 hilos)-Cantidad : 2.
- 4- Módulo Wi-Fi-Cantidad: 1.
- 5- Pulsador NA-Cantidad : 1.
- 6- Llave de dos posiciones(para encender y apagar el circuito)-Cantidad : 1.
- 7- Batería de 6v- Cantidad : 1.
- 8- Cables para conexionado.
- 9- Carcaza del coche(base de 10cmx10cm), realizada con impresora 3d, mas sus ruedas correspondientes.

A continuación se muestran las placas principales (imágenes):



Figura 1: Arduino UNO.



Figura 2: Motor Control Shield para Arduino.



Figura 3: Motor Paso a Paso unipolar de 5 hilos.

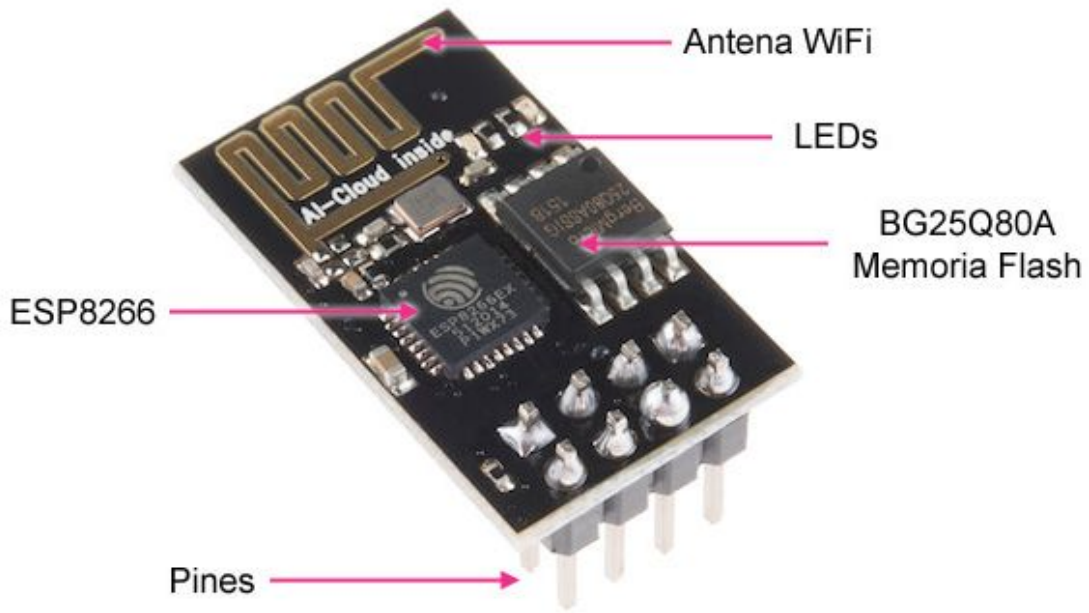
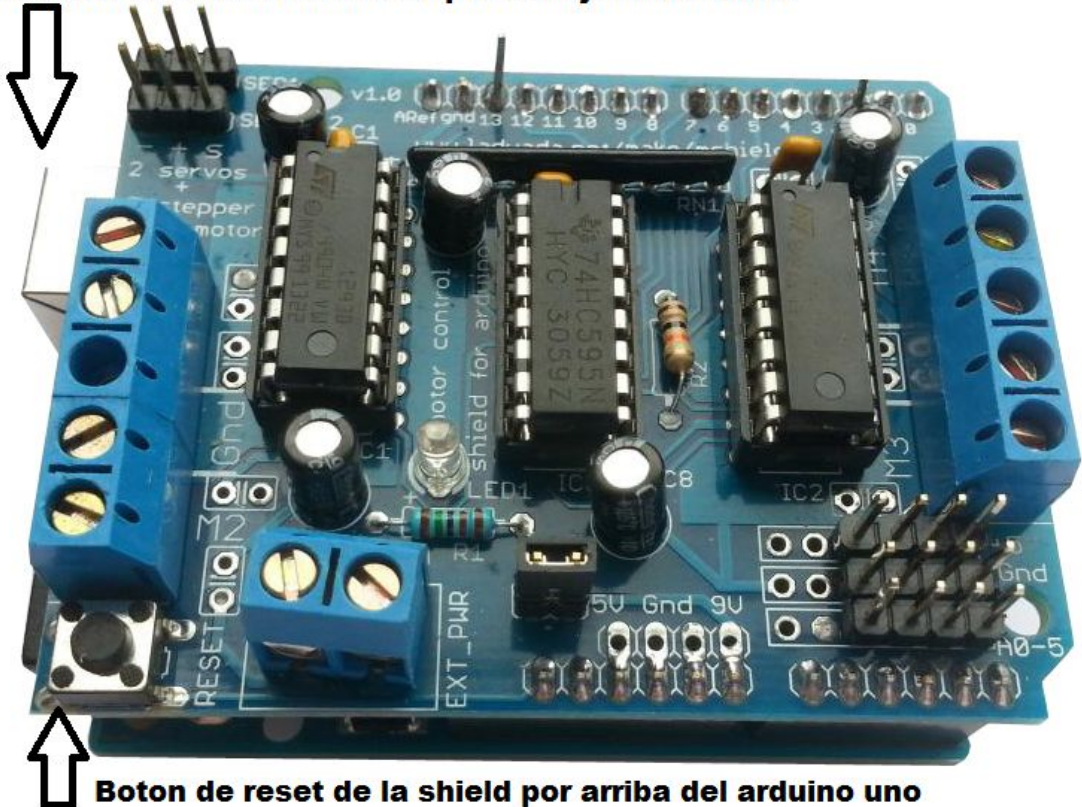


Figura 4: Modulo Wi-Fi.

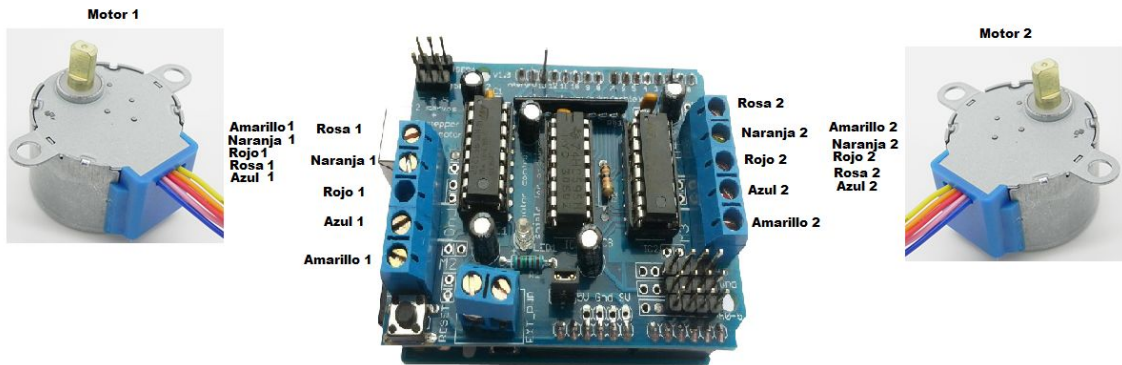
La controladora de motores debe ir montada sobre la placa arduino uno como de muestra en la siguiente imagen (manteniendo el orden tal como están arriba en las figuras1 y fisura2):

Conector usb del arduino uno por debajo de la shield

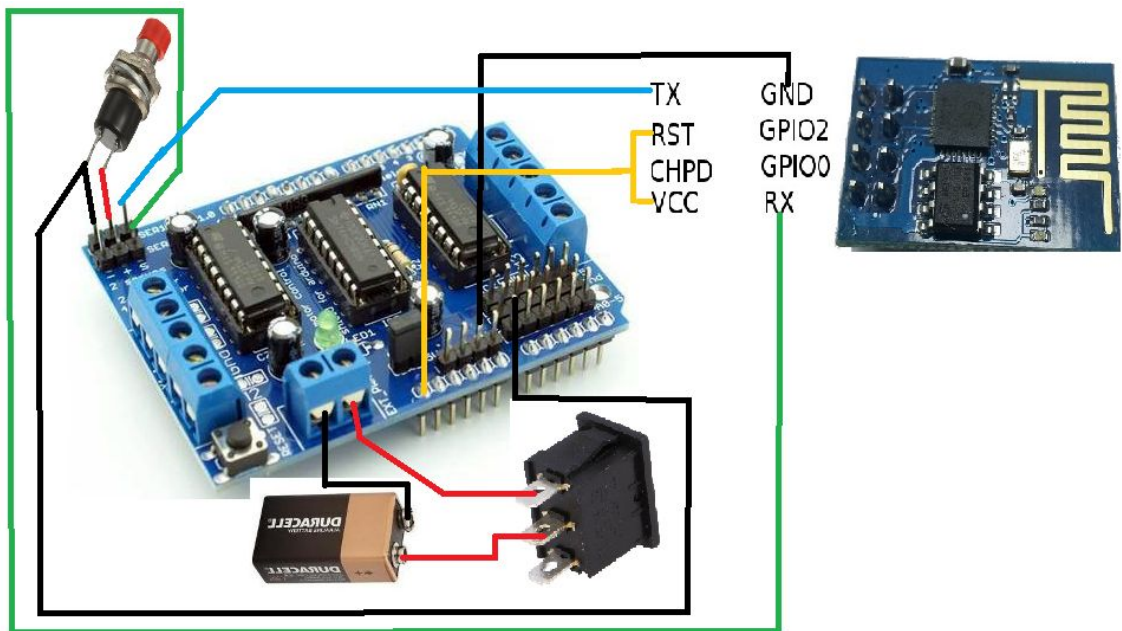


Boton de reset de la shield por arriba del arduino uno

Ahora vamos a conectar los motores a la controladora:



Por ultimo conectaremos el Modulo Wi-Fi, el pulsador, llave de dos posiciones y la batería:



Un detalle el Pin RST y VCC (color naranja) fueron soldados con un cable hacia la patilla de 3,3 v del arduino a través de la shield.